



# MASTERColour CDM-TD



## MASTERColour CDM-TD 150W/942 RX7s 1CT

Kompaktowa, dwustronnie trzonkowana lampa metalohalogenkowa, technologia ceramiczna

### Wskazówki bezpieczeństwa i ostrzeżenia

- Używać tylko w całkowicie zabudowanych oprawach, nawet podczas testowania (IEC 61167, IEC 62035, IEC 60598)
- Konstrukcja oprawy musi umożliwiać zatrzymanie gorących elementów w razie pęknięcia lampy
- Lampy mogą współpracować z elektronicznym lub elektromagnetycznym osprzętem sterującym
- Osprzęt sterujący musi zawierać zabezpieczenia przed przepaleniem (IEC 61167, IEC 62035)
- Jest bardzo mało prawdopodobne, by stłuczenie lampy mogło jakkolwiek zagrażać zdrowiu użytkownika. W razie stłuczenia lampy należy wietrzyć pomieszczenie przez około 30 minut oraz usunąć odłamki, najlepiej używając rękawiczek. Odłamki należy spakować do plastikowej torby i zanieść do punktu recyklingu. Nie stosować odkurzaczy workowych.

### Dane produktu

Informacje ogólne		Oznaczenie koloru	
Trzonek	RX7S [ RX7s]		chłodnobiała (CW)
Pozycja robocza	P45 [ p45]	Utrzymanie strumienia świetlnego 10 000 h (Nom)	70 %
Trwałość do przygaśnięcia do 5% (Nom)	9000 h	Utrzymanie strumienia świetlnego 2000 h (Min)	80 %
Trwałość do przygaśnięcia do 10% (Nom)	13000 h	Utrzymanie strumienia świetlnego 2000 h (Nom)	90 %
Trwałość do przygaśnięcia do 20% (Nom)	15000 h	Utrzymanie strumienia świetlnego 5000 h (Min)	75 %
Trwałość do przygaśnięcia do 50% (Nom)	16000 h	Utrzymanie strumienia świetlnego 5000 h (Nom)	85 %
ANSI Code HID	M142/E	Współrzędna X chromatyczności (Nom)	0,371
Wartość referencyjna pomiaru strumienia	Sphere	Współrzędna Y chromatyczności (Nom)	0,366
Dane techniczne oświetlenia		Skorelowana temperatura barwowa (Nom)	4200 K
Kod barwy	942 [ Tb 4200K]	Skuteczność świetlna (znamionowa) (Nom)	90 lm/W
Strumień świetlny (Nom)	13650 lm	Wskaźnik oddawania barw (Nom)	96
Strumień świetlny (znamionowy) (Nom)	13650 lm	Eksploatacja i połączenie elektryczne	
		Power (Rated) (Nom)	152,0 W

## MASTERColour CDM-TD

Prąd rozruchowy lampy (Max)	2,5 A
Prąd lampy (EM) (Nom)	1,8 A
Napięcie w momencie zapłonu (Max)	198 V
Skok napięcia w momencie zapłonu (Max)	5000 V
Napięcie w momencie zapłonu (Min)	198 V
Czas ponownego zapłonu (Min) (Max)	15 min
Czas zapłonu (Max)	30 s
Napięcie (Max)	110 V
Napięcie (Min)	96 V
Napięcie (Nom)	103 V

### Sterowanie i Ściemnianie

Ściemnialna	brak
Czas uruchamiania 90% (Max)	3 min

### Mechanika i korpus

Wykończenie żarówki	Przezroczyste
Kształt bańki	T22 [ T 22 mm]

### Zatwierdzenie i Aplikacja

Klasa energooszczędności	G
Zawartość rtęci (Hg) (Max)	8,3 mg
Zawartość rtęci (Hg) (Nom)	8,29 mg
Zużycie energii elektrycznej w kWh/1000 h	152 kWh

Numer rejestracji EPREL	473340
-------------------------	--------

### UV

Pet (Niosh) (Min)	8 h500lx
Współczynnik uszkodzenia D/fc (Max)	0,4

### Wymagania dotyczące projektów opraw oświetleniowych

Temperatura żarówki (Max)	650 °C
Temperatura punktu zbliżenia (Max)	300 °C

### Dane produktu

Pełny kod produktu	871150020025915
Nazwa produktu na zamówieniu	MASTERColour CDM-TD 150W/942 RX7s 1CT
EAN/UPC - Produkt	8711500200259
Kod zamówienia	20025915
Numerator - Quantity Per Pack	1
Numerator - Packs per outer box	12
Material Nr. (12NC)	928084805133
Copy Net Weight (Piece)	26,700 g
Kod ILCOS	MD/UB-150/942-H-RX7s-25/135.4

## Rysunki techniczne

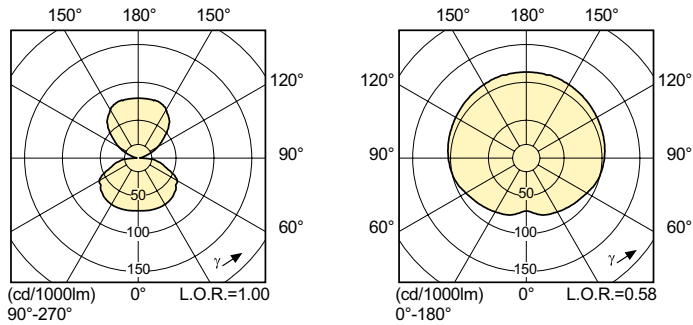


Product	D (max)	D O	C (max)
MASTERColour CDM-TD 150W/942 RX7s 1CT	22 mm	10 mm	137,43 mm

MASTERColour CDM-TD 150W/942 RX7s 1CT

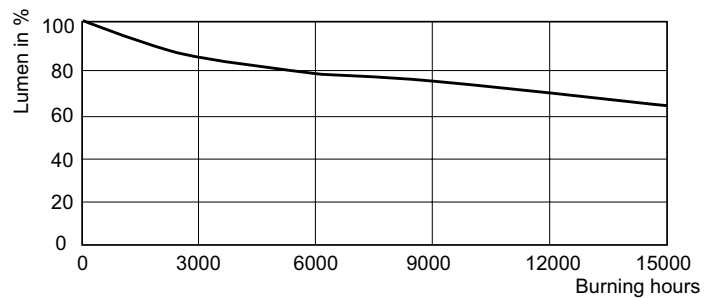
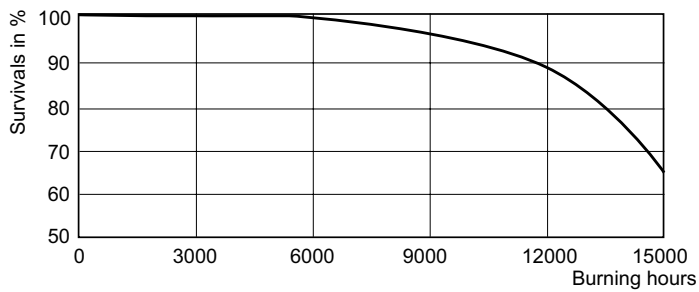
# MASTERColour CDM-TD

## Dane fotometryczne



LDLD\_CDM-TD\_150W\_942-Light distribution diagram

## Okres eksploatacji



LDLM\_CDM-TD\_0001-Lumen maintenance diagram

