



**HHB100**

**HHB150**

## Dane podstawowe

Indeks	Heda High Bay
Typ	High Bay
Możliwości montażu	Zwieszany
Możliwość ściemniania	Nie
Certyfikaty	CE, RoHS
Gwarancja	2 lata

## Parametry świetlne

Strumień świetlny	12 000lm-18 000lm
Skuteczność świetlna	120lm/W
Temperatura barwowa	<b>5700K</b>
Barwa światła	<b>zimna</b>
Wskaźnik oddawania barw	>70
Kąt rozsyłu	120°
Jednolitość barw	<6SDMC

## Parametry eksploatacyjne

Trwałość	50 000h
Liczba cykli włącz/wyłącz	>25 500
Współczynnik zachowania strumienia świetlnego	0,7
IP	65
IK	08
Czas zapłonu	<0,5s
Temperatura pracy	od -20° do 40°C
Temperatura składowania	od -20° do 40°C

## Parametry mechaniczne

Wymiary oprawy	patrz tabela poniżej
Wymiary opakowania	patrz tabela poniżej
Waga netto	patrz tabela poniżej
Materiał	aluminium, szkło

## Parametry elektryczne

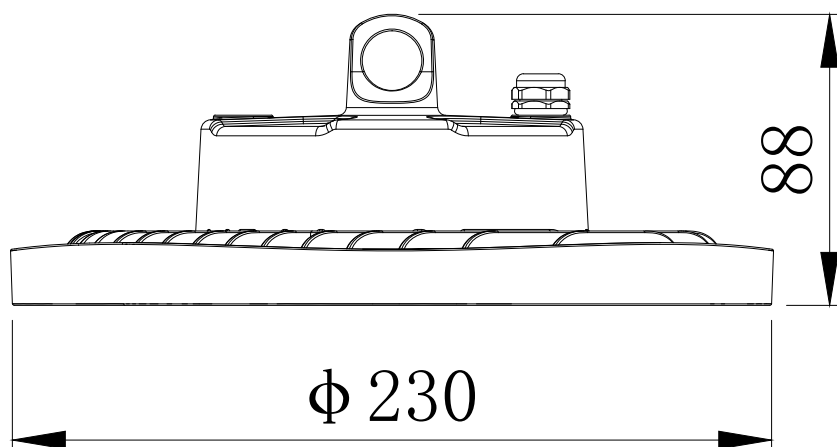
Moc nominalna	<b>100W, 150W</b>
Napięcie zasilające	<b>175-265V</b>
Rodzaj napięcia	AC
Współczynnik mocy	>0,9
Klasa energetyczna	D

## Parametry znamionowe

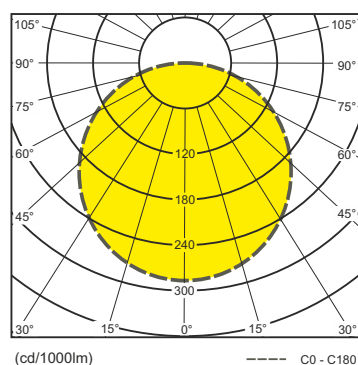
Moc znamionowa	100 W, 150W
Znamionowy użyteczny strumień świetlny	12 000lm-18 000lm
Znamionowa trwałość lampy	50 000h
Znamionowy kąt rozsyłu	120°

Indeks	Moc	Strumień świetlny	Kąt rozsyłu	IP	Waga netto	Wymiary oprawy	Wymiary opakowania
HHB100	100W	12000lm	120°	65	1,5kg	φ230xH81mm	L265xW265xH108mm
HHB150	150W	18000lm	120°	65	2,2kg	φ260xH81mm	L295xW295xH108mm

Rysunek techniczny



Bryła fotometryczna



Rozsył widmowy

