



Ledinaire DN060 downlight

DN060B LED18S/840 PSU WH

LED Module, system flux 1800 lm - 840 neutralna biel -
jednostka zasilająca - WH

Linia produktów LEDINAIRE firmy Philips obejmuje popularne oprawy LED, które charakteryzują się wysoką jakością i konkurencyjną ceną. Niezawodne, energooszczędne i atrakcyjne cenowo — dokładnie to, czego potrzebujesz.

Dane produktu

Informacje ogólne		Oznaczenie ENEC	brak
Kod rodziny źródła światła	LED18S [LED Module, system flux 1800 lm]	Okres gwarancji	3 lata
Kąt rozsyłu źródła światła	90 x 90 °	Uwagi	* Zgodnie z wytycznymi organizacji Lighting Europe w dokumencie: „Ocena wydajności opraw opartych na diodach LED - styczeń 2018 r.”: statystycznie nie występuje istotna różnica wartości utrzymania strumienia dla B50 i na przykład dla B10. Dlatego też mediana wartości okresu użyteczności (B50) reprezentuje również wartość B10.
Barwa źródła światła	840 neutralna biel	Stały strumień świetlny	No
Źródło światła wymienne	brak	Liczba produktów na obwodzie zabezpieczonym 1 wyłącznikiem nadprądowym 16A typu B	48
Liczba jednostek osprzętu	1	Zgodność z normą UE RoHS	Tak
Osprzęt	-		
Zasilacz/moduł zasilający/transformatork	PSU [jednostka zasilająca]		
Zawiera zasilacz	tak		
Typ optyki	S		
Kąt rozsyłu światła oprawy oświetleniowej	10°		
Przylącze elektryczne	2-biegunowa szybkozłączka		
Kabel	brak		
Klasa ochrony IEC	Klasa bezpieczeństwa I		
Test rozżarzonego drutu	Temperatura 650°C, czas 5 s		
Oznaczenie palności	NO [brak]		
Znak CE	CE		

Ledinaire DN060 downlight

Eksploatacja i połączenie elektryczne

Napięcie wejściowe	220-240 V
Częstotliwość wejściowa	50 to 60 Hz
Napięcie sygnału sterującego	-
Prąd rozruchowy	17,2 A
Czas rozruchu	0,0016 ms
Współczynnik mocy (Min)	0.9

Sterowanie i Ściemnianie

Ściemnialna	brak
-------------	------

Mechanika i korpus

Materiał korpusu	Metal/plastik
Materiał odbłyśnika	Stal
Materiał optyki	PC
Materiał pokrywy optycznej/soczewki	poliwęglan
Materiał mocowania	Stal nierdzewna
Wykończenie klosza/soczewki	Mleczny
Całkowita wysokość	120 mm
Całkowita średnica	233 mm
Kolor	WH
Wymiary (wys. x szer. x głęb.)	120 x NaN x NaN mm (4.7 x NaN x NaN in)

Zatwierdzenie i Aplikacja

Kod klasy szczelności IP	IP20 [Ochrona przed dotknięciem palcem]
Kod mechanicznej odporności na uderzenia	IK02 [IK02]

Wydajność początkowa (zgodna z normą IEC)

Początkowy strumień świetlny (z oprawy)	1800 lm
Tolerancja strumienia świetlnego	+/-10%
Początkowa skuteczność świetlna oprawy	100 lm/W
LED	

Znamionowa temperatura barwowa	4000 K
Znamionowy wskaźnik oddawania barw	>80
Początkowa Chromatyczność	(0.38, 0.38) SDCM <5
Moc znamionowa	18 W
Tolerancja zużycia mocy	+/-10%

Wydajność wraz z upływem czasu (zgodna z normami IEC)

Control gear failure rate at median useful life 50000 h	7,5 %
Lumen maintenance at median useful life* 50000 h	L65

Warunki dotyczące zastosowań

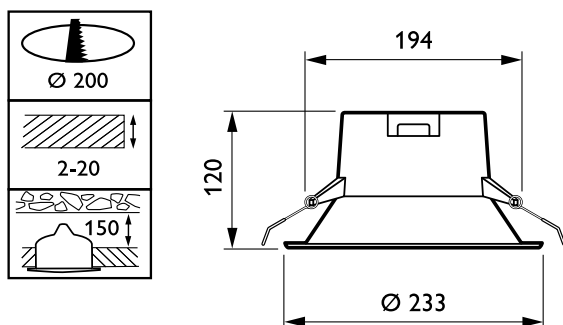
Zakres temperatury otoczenia	0 do +35°C
Temperatura otoczenia do pracy Tq	25 °C

Dane produktu

Pełny kod produktu	871016330663699
Nazwa produktu na zamówieniu	DN060B LED18S/840 PSU WH
EAN/UPC-produkt	8710163306636
Kod zamówienia	30663699
Numerator SAP – Liczba sztuk w opakowaniu	1
Numerator – Liczba paczek w opakowaniu zewnętrznym	8
Materiał Nr. (12NC)	911401532131
Waga netto (szt.) SAP	0,630 kg



Rysunki techniczne



SmartBright LED DN060B-DN063B

Ledinaire DN060 downlight

